

FLAT | FLIP

KLIPY PRE TERASY A FASÁDY

NEVIDITEĽNÉ

Úplne neviditeľný. Hliníková verzia s čiernou povrchovou úpravou zaručuje vynikajúci estetický výsledok; ocelová zinkovaná verzia ponúka dobrý výkon pri nízkej cene.

RÝCHLA MONTÁŽ

Jednoduchá a rýchla montáž vďaka fixovaniu pomocou jednej skrutky a začleneným dištančným jazýčkom, ktoré zaručujú presné medzery. Ideálne použitie s dištančným profilom PROFID.

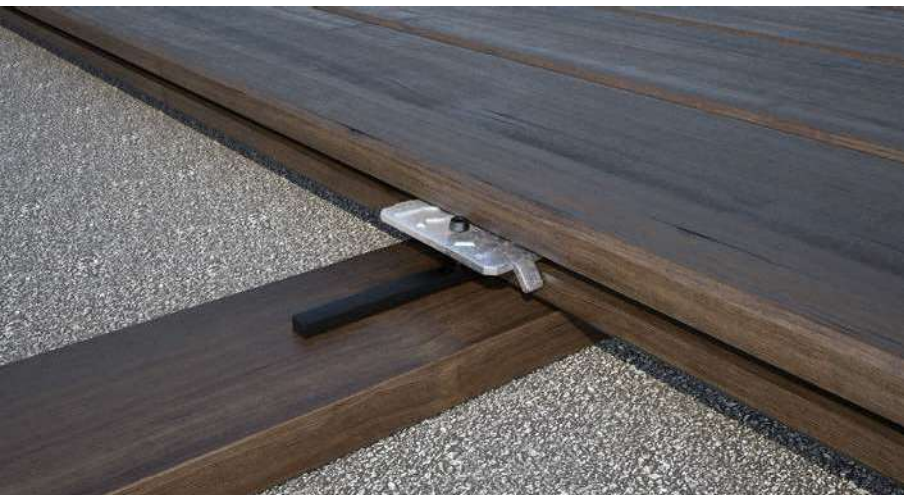
SYMETRICKÉ FRÉZOVANIE

Umožňuje montáž dosiek nezávisle od polohy frézovania (symetrická). Vybavený rebrovitým povrchom pre vysokú mechanickú odolnosť.



VLASTNOSTI

ZAMERANIE	extrémna presnosť medzier
OBKLADY	protikorózna čiernej farby galvanické zinkovanie
DOSKY	symetrické frézovanie
MEDZERY	7,0 mm
FIXOVANIA	KKTN540 , KKAN440



MATERIÁL

Hliník s farebnou organickou povrchovou úpravou a uhlíkovou oceľou s galvanickým zinkovaním.

OBLASTI POUŽITIA

Použitie v exteriéri. Fixovanie drevených dosiek alebo WPC na podklad z dreva, WPC alebo hliník. Vhodné pre prevádzkové triedy 1, 2 a 3.

KÓDY A ROZMERY

FLAT COLOR

KÓD	materiál	P x B x s [mm]	ks.
FLAT	čierny hliník	64 x 27 x 4	200

KKT COLOR

fixovanie na drevo a WPC pre FLAT a FLIP



d ₁ [mm]	KÓD	L [mm]	ks.
5 TX 20	KKTN540	40	200

FLIP

KÓD	materiál	P x B x s [mm]	ks.
FLIP	pozinkovaná oceľ	66 x 27 x 4	200

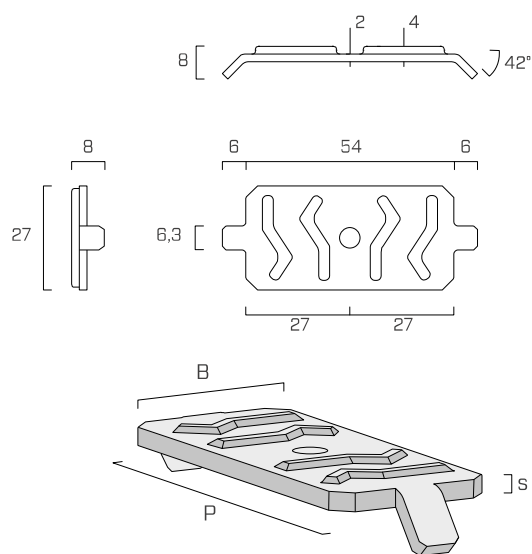
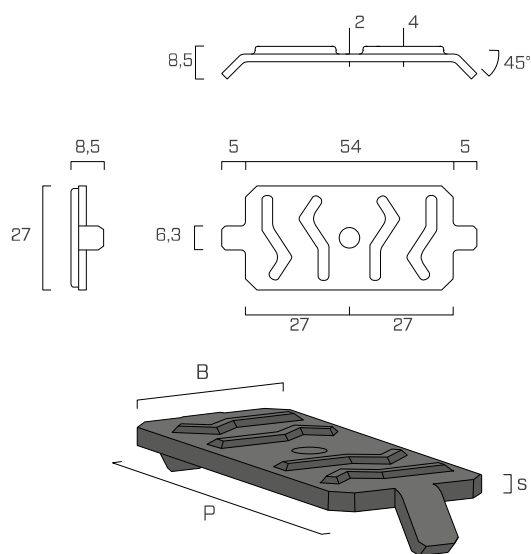
KKA COLOR

fixovanie na hliník pre FLAT a FLIP



d ₁ [mm]	KÓD	L [mm]	ks.
4 TX 20	KKAN420	20	200
	KKAN430	30	200
	KKAN440	40	200
5 TX 25	KKAN540	40	200

GEOMETRIA



WOOD PLASTIC COMPOSITE (WPC)

Ideálny na fixovanie dosiek WPC. Možnosť fixovania aj na hliníku pomocou skrutky KKA COLOR (KKAN440).

KLIPY PRE TERASY A FASÁDY

ŠTYRI VERZIE

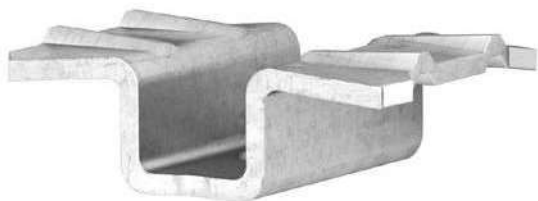
Rôzne rozmery pre použitia na doskách s rôznou hrúbkou a variabilnou šírkou medzier. Čierna úplne neviditeľná verzia.

TRVÁCNOSŤ

Nehrdzavejúca oceľ zaručuje vysokú odolnosť proti korózii. Mikroventilácia medzi doskami prispieva k predĺženiu životnosti drevených prvkov.

ASYMETRICKÉ FRÉZOVANIE

Ideálne pre dosky s asymetrickými drážkami s opracovaním drážka-drážka. Rebrovitý povrch konektora zaisťuje výbornú stabilitu.



VLASTNOSTI

ZAMERANIE	veľká všestrannosť frézovaní
DOSKY	asymetrické frézovanie
MEDZERY	od 7,0 do 9,0 mm
FIXOVANIA	KKTX520A4, KKA420, KKAN420



MATERIÁL

Austenitická nehrdzavejúca oceľ A2 | AISI304 a hliník s farebnou organickou povrchovou úpravou.

OBLASTI POUŽITIA

Použitie v exteriéri v agresívnych prostrediach. Fixovanie drevených dosiek alebo WPC na podklad z dreva, WPC alebo hliník. Vhodné pre prevádzkové triedy 1, 2 a 3.

KÓDY A ROZMERY

TVM A2 | AISI304

KÓD	materiál	P x B x s [mm]	ks.
TVM1	A2 AISI304	22,5 x 31 x 3	250
TVM2	A2 AISI304	22,5 x 33 x 2,5	250
TVM3	A2 AISI304	30 x 29,4 x 2,5	200

KKT X

fixovanie na dreve a WPC pre TVM A2 | AISI304



d ₁ [mm]	KÓD	L [mm]	ks.
5 TX 20	KKTX520A4	20	200
	KKTX525A4	25	200
	KKTX530A4	30	200
	KKTX540A4	40	200

KKA AISI410

fixovanie na hliniku pre TVM A2 | AISI304



d ₁ [mm]	KÓD	L [mm]	ks.
4 TX 20	KKA420	20	200

TVM COLOR

KÓD	materiál	P x B x s [mm]	ks.
TVMN4	čierny hliník	23 x 36 x 2,5	200

KKT COLOR

fixovanie na dreve a WPC pre TVM COLOR



d ₁ [mm]	KÓD	L [mm]	ks.
5 TX 20	KKTN540	40	200

KKA COLOR

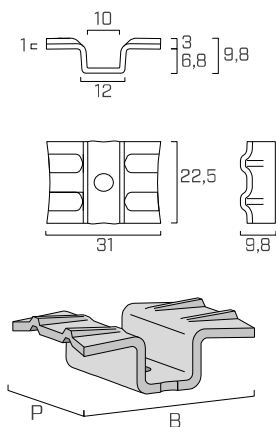
fixovanie na hliniku pre TVM COLOR



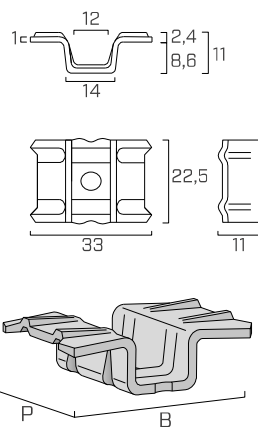
d ₁ [mm]	KÓD	L [mm]	ks.
4 TX 20	KKAN420	20	200

GEOMETRIA

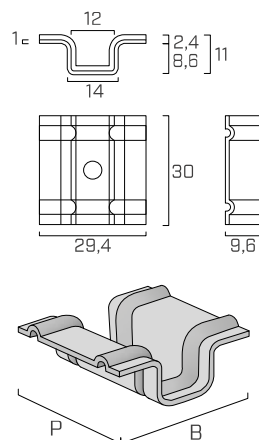
TVM1



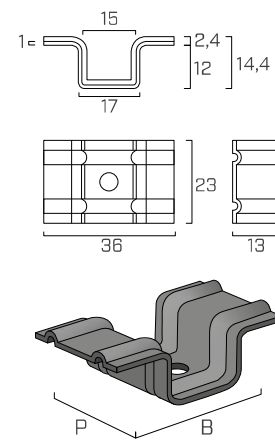
TVM2



TVM3



TVMN4



KKA

Možnosť fixovania aj na hliníkových profiloch pomocou skrutky KKA AISI410 alebo KKA COLOR.

GAP

KLIPY PRE TERASY A FASÁDY

DVE VERZIE

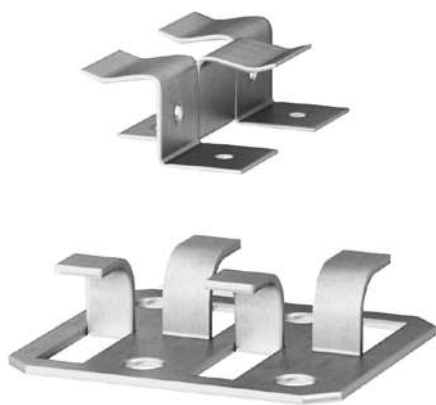
Dostupný z nehrdzavejúcej ocele A2 | AISI304 s vynikajúcou odolnosťou proti korózii (GAP3) alebo z pozinkovanej uhlíkovej ocele (GAP4) s dobrým výkonom za nízku cenu.

ÚZKE MEDZERY

Ideálny na realizáciu podláh s medzerami malej hrúbky (od 3,0 mm) medzi doskami. Fixovanie sa vykonáva pred položením dosky.

WPC A TVRDÉ DREVÁ

Ideálny pre dosky so symetrickým ryhovaním ako sú dosky z WPC alebo drevené dosky s vysokou hustotou.



VLASTNOSTI

ZAMERANIE	medzery so zníženou hrúbkou
DOSKY	symetrické frézovanie
MEDZERY	od 3,0 do 5,0 mm
FIXOVANIA	SCA3525, SBA3932



MATERIÁL

Austenitická nehrdzavejúca oceľ A2 | AISI304 a uhlíková oceľ s galvanickým zinkovaním.

OBLASTI POUŽITIA

Použitie v exteriéri. Fixovanie drevených dosiek alebo WPC na podklad z dreva, WPC alebo hliník. Vhodné pre prevádzkové triedy 1, 2 a 3.

KÓDY A ROZMERY

GAP 3 A2 | AISI304

KÓD	materiál	P x B x s [mm]	ks.
GAP3	A2 AISI304	40 x 32 x 11	200

SCA A2 | AISI304

fixovanie na drevo a WPC pre GAP 3



d ₁ [mm]	KÓD	L [mm]	ks.
3,5	SCA3525	25	500
TX 10	SCA3535	35	500

SBN A2 | AISI304

fixovanie na hliník pre GAP 3



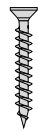
d ₁ [mm]	KÓD	L [mm]	ks.
3,5	SBNA23525	25	1000
TX 15			

GAP 4

KÓD	materiál	P x B x s [mm]	ks.
GAP4	pozinkovaná oceľ	42 x 42 x 11	100

HTS

fixovanie na drevo a WPC pre GAP 4



d ₁ [mm]	KÓD	L [mm]	ks.
3,5	HTS3525	25	1000
TX 15	HTS3535	35	500

SBN

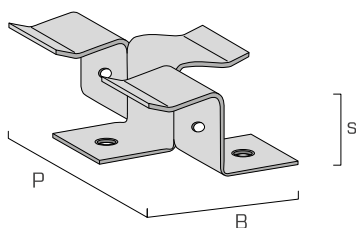
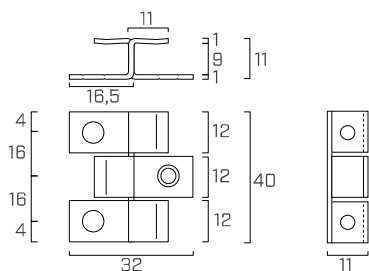
fixovanie na hliník pre GAP 4



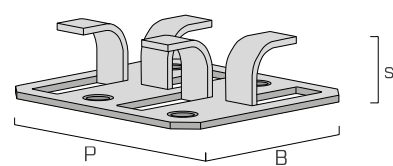
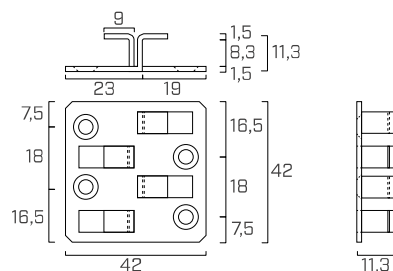
d ₁ [mm]	KÓD	L [mm]	ks.
3,5	SBN3525	25	500
TX 15			

GEOMETRIA

GAP 3 A2 | AISI304



GAP 4



WOOD PLASTIC COMPOSITE (WPC)

Ideálny na fixovanie dosiek WPC. Možnosť fixovania aj na hliníku pomocou skrutky SBN A2 | AISI304.

TERRALOCK

KLIPY PRE TERASY A FASÁDY



VIDEO

NEVIDITEĽNÉ

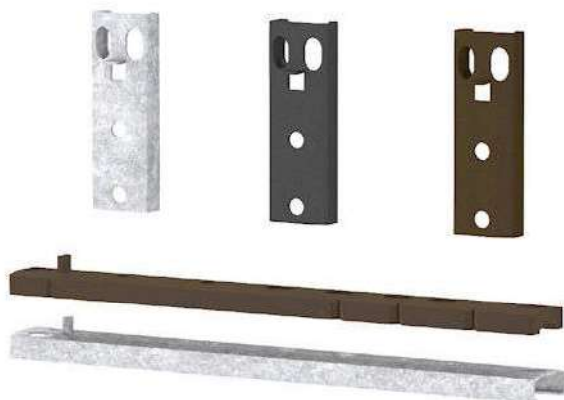
Úplne neviditeľný, zaručuje vynikajúci estetický výsledok. Ideálny pre terasy aj fasády. Dostupné v kove alebo plaste.

VETRANIE

Mikroventilácia pod doskami predchádza hromadeniu vody a zaručuje vynikajúcu životnosť. Žiadne stlačenie podkonštrukcie vďaka zväčšenej opornej ploche.

PREMYSLENÉ

Dorazenie spojovacieho prvku pri montáži pre presnú polohu konektora. Oválne otvory vyhovujúce pohybu dreva. Možnosť výmeny jednotlivých dosiek.



VLASTNOSTI

ZAMERANIE	široká všestrannosť medzier a frézovaní
OBKLADY	sivý aluminizovaný, čierny aluminizovaný
DOSKY	bez frézovania
MEDZERY	od 2,0 do 10,0 mm
FIXOVANIA	KKTX520A4, KKAN430, KKF4520

VIDEO

Naskenujte si QR kód a pozrite si video na našom kanáli YouTube



MATERIÁL

Uhlíková oceľ s farebnou organickou povrchovou úpravou a hnedým polypropylénom.

OBLASTI POUŽITIA

Použitie v exteriéri. Fixovanie drevených dosiek alebo WPC na podklad z dreva, WPC alebo hliník. Vhodné pre prevádzkové triedy 1, 2 a 3.

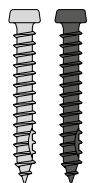
KÓDY A ROZMERY

TERRALOCK

KÓD	materiál	P x B x s [mm]	ks.
TER60ALU	pozinkovaná oceľ	60 x 20 x 8	100
TER180ALU	pozinkovaná oceľ	180 x 20 x 8	50
TER60ALUN	čierna pozinkovaná oceľ	60 x 20 x 8	100
TER180ALUN	čierna pozinkovaná oceľ	180 x 20 x 8	50

KKT A4 | AISI316 / KKT COLOR

fixovanie na drevo a WPC pre TERRALOCK



d ₁ [mm]	KÓD	L [mm]	ks.
5 TX 20	KKTX520A4	20	200
	KKTX525A4	25	200
	KKTX530A4	30	200
	KKTX540A4	40	200
	KKTN540	40	200

KKA COLOR

fixovanie na hliník pre TERRALOCK



d ₁ [mm]	KÓD	L [mm]	ks.
4 TX 20	KKAN430	30	200

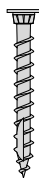
TERRALOCK PP

KÓD	materiál	P x B x s [mm]	ks.
TER60PPM	hnedý nylon	60 x 20 x 8	100
TER180PPM	hnedý nylon	180 x 20 x 8	50

Na požiadanie dostupný aj z nehrdzavejúcej ocele A2 | AISI304 pri množstvách nad 20 000 ks. (kód **TER60A2** a **TER180A2**).

KKF AISI410

fixovanie na drevo a WPC pre TERRALOCK PP



d ₁ [mm]	KÓD	L [mm]	ks.
4,5 TX 20	KKF4520	20	200
	KKF4540	40	200

SBN A2 | AISI304

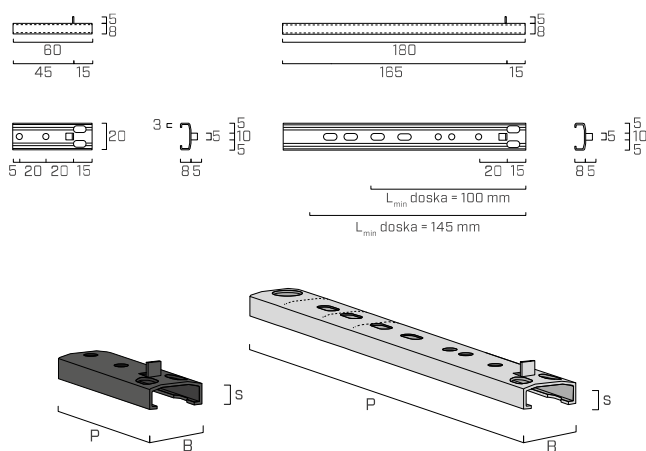
fixovanie na hliník pre TERRALOCK PP



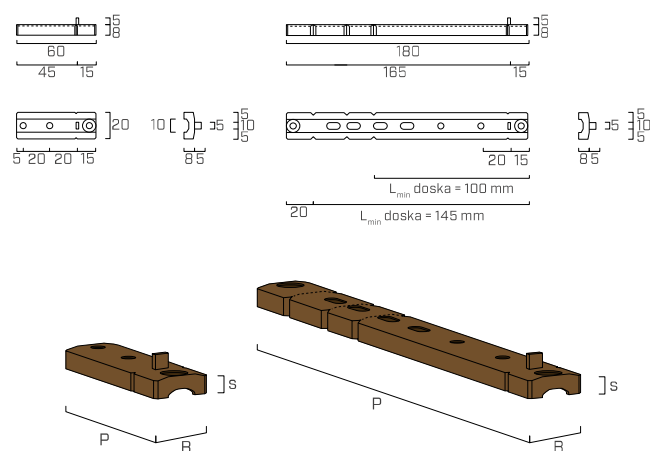
d ₁ [mm]	KÓD	L [mm]	ks.
3,5 TX 15	SBN3525	25	1000

GEOMETRIA

TERRALOCK



TERRALOCK PP



TERRALOCK PP

Plastová verzia je ideálna na realizáciu terás v blízkosti vodného prostredia. Dlhodobá životnosť zaručená mikroventiláciou pod doskami. Úplne neviditeľná fixácia.

GROUND COVER

PLACHTA Z NETKANEJ GEOTEXTÍLIE PRE PODKLADOVÉ VRSTVY

PREPÚŠŤA VODU

Plachta z netkanej geotextílie predchádza rastu buriny a koreňov, čím zaisťuje ochranu podkonštrukcie terasy od terénu. Prepúšťa vodu, umožňuje jej prúdenie.

ODOLNOSŤ

Netkaná textília z polypropylénu s gramážou 50 g/m² umožňuje účinnú separáciu podkonštrukcie terasy od terénu. Rozmery optimalizované pre terasy (1,6 m x 10 m).



KÓDY A ROZMERY

KÓD	materiál	g/m ²	H x L [m]	A [m ²]	ks.
COVER50	TNT	50	1,6 x 10	10	1
Pevnosť v ťahu		MD/CD	95 / 55 N		
Predĺženie		MD/CD	35 / 80 %		



MATERIÁL

Netkaná textília (TNT) z polypropylénu (PP).

OBLASTI POUŽITIA

Separácia podkonštrukcie od terénu.

NAG

VYROVNÁVACIA PODLOŽKA

PREKRÝVATEĽNÉ

Dostupné v 3 hrúbkach (2,0, 3,0 a 5,0 mm), ideálne sa ukladajú na seba za účelom dosiahnutia rôznych hrúbok a účinného vyrovnania podkonštrukcie terasy.

TRVÁCNOSŤ

Materiál EPDM zaručuje vynikajúcu životnosť, po určitej dobe nepraská a netrpí pri účinkoch slnečných lúčov.

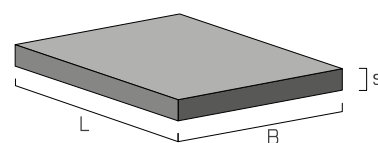


KÓDY A ROZMERY

KÓD	B x L x s [mm]	hustota [kg/m ³]	shore	ks.
NAG60602	60 x 60 x 2	1220	65	50
NAG60603	60 x 60 x 3	1220	65	30
NAG60605	60 x 60 x 5	1220	65	20

Prevádzková teplota -35°C | +90°C

GEOMETRIA



MATERIÁL

EPDM čierny.

OBLASTI POUŽITIA

Vyrovnávanie podkonštrukcie.

GRANULO

PODKLADOVÁ VRSTVA Z GUMOVÉHO GRANULÁTU

TRI FORMÁTY

Dostupná v dlaždiciach (GRANULOMAT 1,25 x 10 m), v rolke (GRANULOROLL a GRANULO100) alebo ako podložka (GRANULOPAD 8 x 8 cm). Všestranné využitie vďaka rôznym formátom.

GUMOVÝ GRANULÁT

Realizovaný z granúl z recyklovanej gummy, tepelne spájanej polyuretánom. Odolná chemickým vplyvom, dlhodobo si udržiava nezmenené vlastnosti a je 100% recyklovateľná.

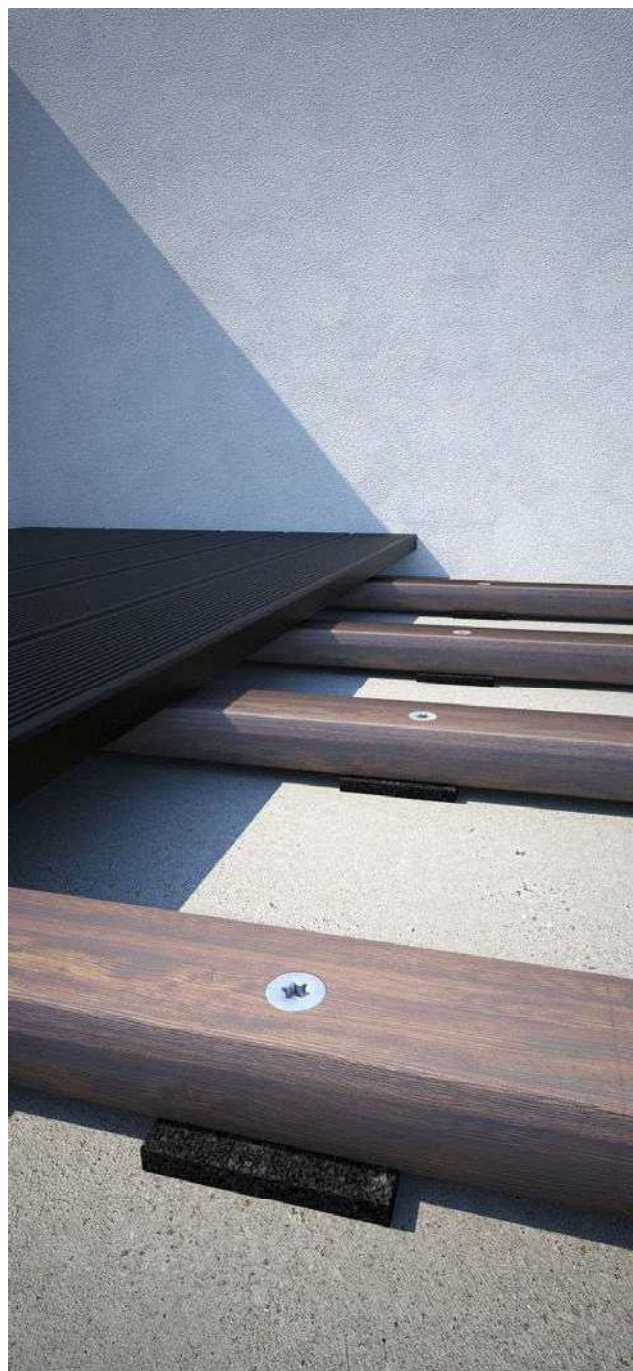
ZABRAŇUJÚCE VIBRÁCIÁM

Granuly z tepelne spájanej gummy umožňujú tlmiť vibrácie a izolovať hluk chôdze. Ideálna aj na obloženie stien a ako pružný pás na separáciu hľuku.



VLASTNOSTI

ZAMERANIE	prepúšťa vodu a zabraňuje vibráciám
HRÚBKY	od 4,0 do 10,0 mm
ROZMERY	dlaždice, rolka, podložka
POUŽITIE	podkladová vrstva dreva, hliníka, WPC a PVC



MATERIÁL

Granuly z tepelne spájanej gummy s PU.

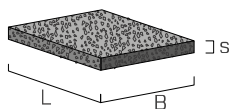
OBLASTI POUŽITIA

Podkladová vrstva dreva, hliníka, WPC a PVC. Použitie v exteriéri. Vhodné pre prevádzkové triedy 1, 2 a 3.

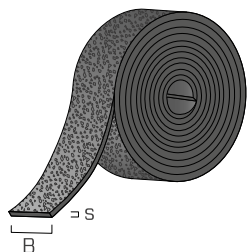
KÓDY A ROZMERY

KÓD	s [mm]	B [mm]	L [m]	ks.
GRANULOPAD	10	80	0,08	20
GRANULOROLL	8	80	6	1
GRANULO100	4	100	15	1
GRANULOMAT	6	1250	10	1

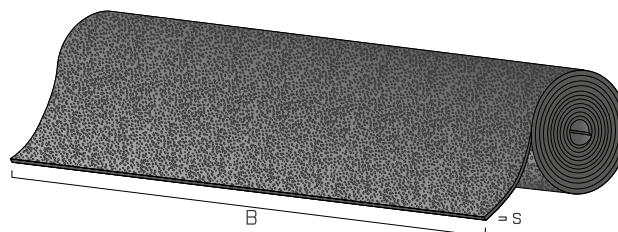
GEOMETRIA



GRANULO PAD



GRANULO ROLL - GRANULO 100



GRANULO MAT

TECHNICKÉ ÚDAJE

VLASTNOSTI	norma	hodnota
Tvrdosť	-	50 shore A
Hustota	-	750 kg/m ³
Zrejímavá dynamická tuhosť s't	ISO 29052-1	66 MN/m ³
Teoretický odhad úrovne zmiernenia chôdze $\Delta L_w^{(1)}$	ISO 12354-2	22,6 dB
Rezonančná frekvencia systému $f_0^{(1)}$	ISO 12354-2	116,3 Hz
Síla deformácie pri stlačení		
10% deformácia	-	21 kPa
25% deformácia	-	145 kPa
Predĺženie v pretrhnutí	-	27 %
Tepelná vodivosť λ	UNI EN 12667	0,033 W/mK

⁽¹⁾ S ohľadom na stav zaťaženia pri $m'=125 \text{ kg/m}^2$.



AKUSTICKÁ IZOLÁCIA

Ideálna ako podkladová vrstva terasových podkonštrukcií. Prepúšťa vodu, je ideálna na použitie v exteriéri.

TERRA BAND UV

BUTYLOVÁ LEPIACA PÁSKA

TERASY A OBKLADY

Ideálna na ochranu lištových priečok pred vodou a UV lúčmi. Používa sa na terasách aj fasádach, zaisťuje ochranu a životnosť drevených lištových priečok.

TRVALÁ UV STABILITA

Čierny butylový aluminizovaný zväzok zaručuje neobmedzenú odolnosť proti UV lúčom, ktoré môžu prenikat medzi medzerami terasových a fasádových dosiek.



KÓDY A ROZMERY

KÓD	s [mm]	B [mm]	L [m]	ks.
TERRAUV75	0,8	75	10	8
TERRAUV100	0,8	100	10	6
TERRAUV200	0,8	200	10	4

s: hrúbka | B: základ | L: dĺžka



MATERIÁL

Butylový zväzok pokrytý hliníkovou vrstvou čiernej farby so separačnou fóliou.

OBLASTI POUŽITIA

Ochrana lištových priečok pred vodou a UV lúčmi.

PROFID

DIŠTANČNÝ PROFIL

VETRANIE

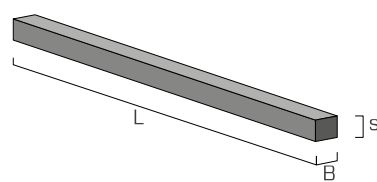
Profil z EPDM s hranatým prierezom sa nanáša na lištové priečky. Vytvára mikroventiláciu pod doskami, predchádza hromadeniu vody a zaručuje vynikajúcu životnosť terasy.

ODOLNOSŤ

Materiál EPDM zaručuje dlhodobú životnosť. Realizovaný v hustote nad 1200 kg/m^3 a zaručuje vysokú odolnosť proti stlačeniu. Je ideálny aj pri vysokých zataženiach.



GEOMETRIA



KÓDY A ROZMERY

KÓD	s [mm]	B [mm]	L [m]	hustota kg/m^3	shore	ks.
PROFID	8	8	40	1220	65	8

s: hrúbka | B: základ | L: dĺžka



MATERIÁL

EPDM.

OBLASTI POUŽITIA

Mikroventilácia pod doskami.